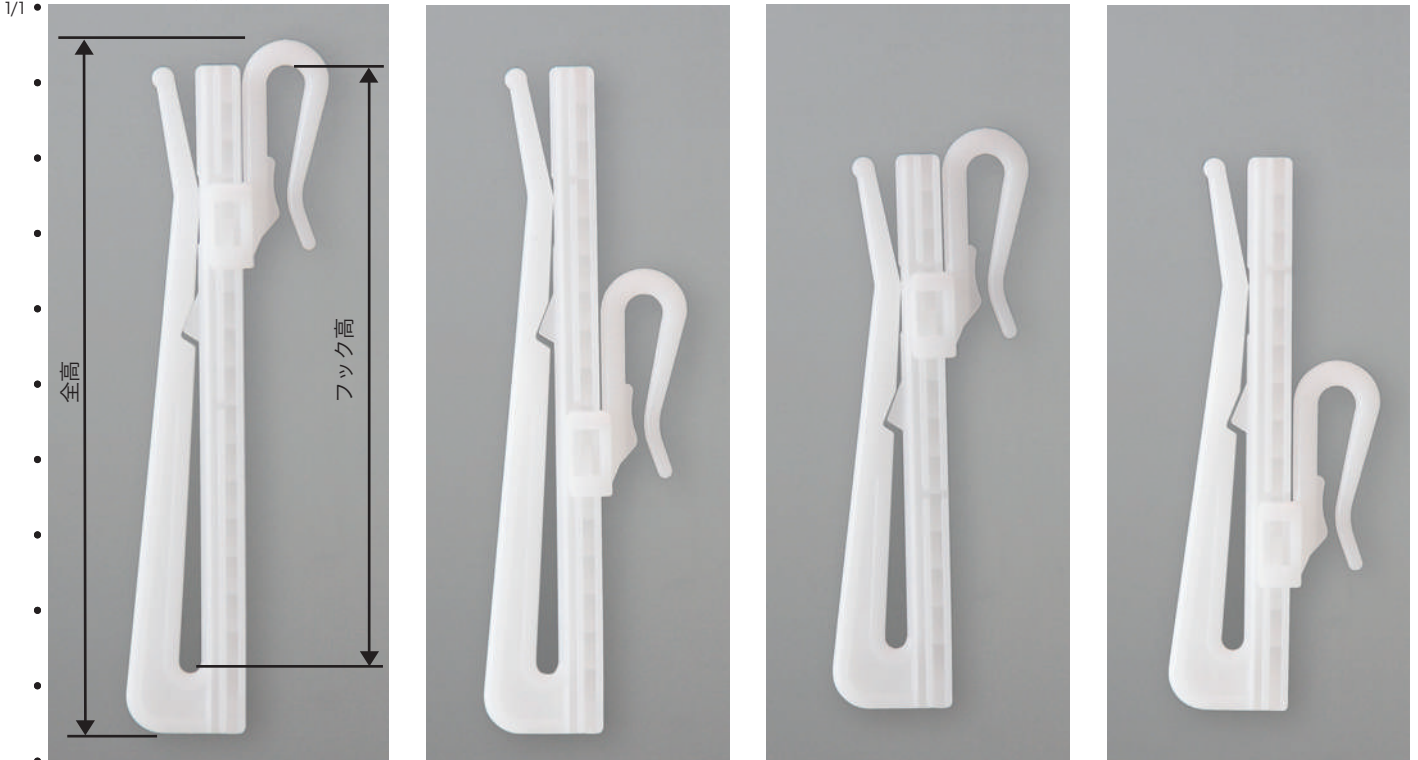


【スライドフック】

スライドフック R

●オーダーから既製品まで幅広く対応できるベーシックなスライドフックです。



●R90-A

●R90-B

●R75-A

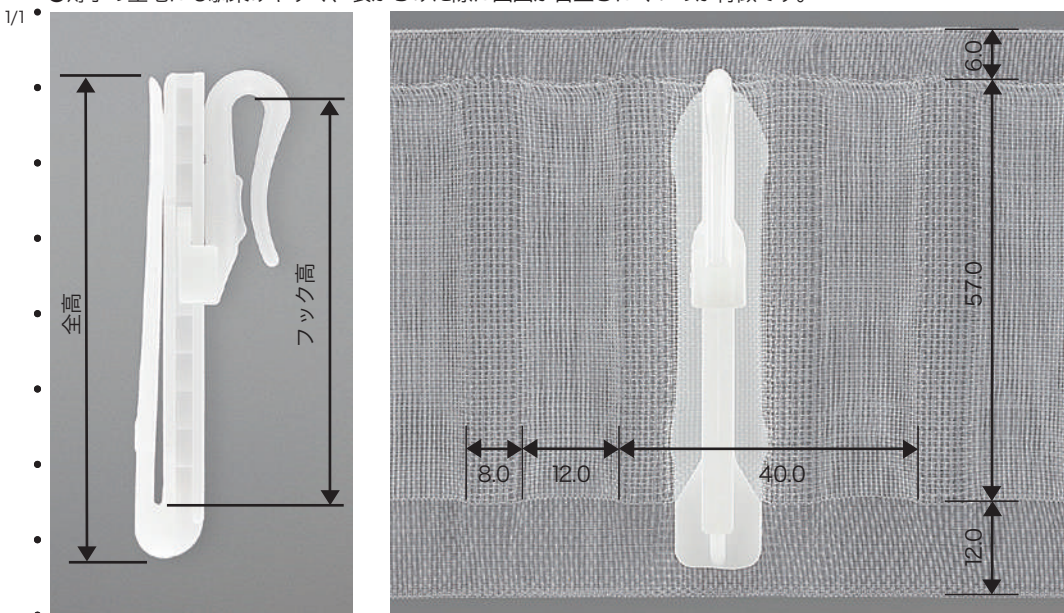
●R75-B

品名	カラー	適応芯地	全高	フック高	材質	ケース入数
スライドフック R90-A	ホワイト	90mm芯地	92mm	80mm	ポリアセタール樹脂	500本x10袋
スライドフック R90-B			88.5mm	50mm		
スライドフック R75-A	75mm芯地	77mm	65mm			
スライドフック R75-B		73.5mm	35mm			

●フック位置はA (4段目)、B (10段目) それぞれの位置に設定されています。
ご注文の際、必ずフック位置をご指定ください。

【フラットフック】

●フラットカーテン用資材として差し込みやすく、作業効率が良く抜けにくい形状です。
●薄手の生地にも馴染みやすく、表から見た際に凹凸が目立ちにくいのが特徴です。



●フラットフック SKF-75

●SKFテープの使用例

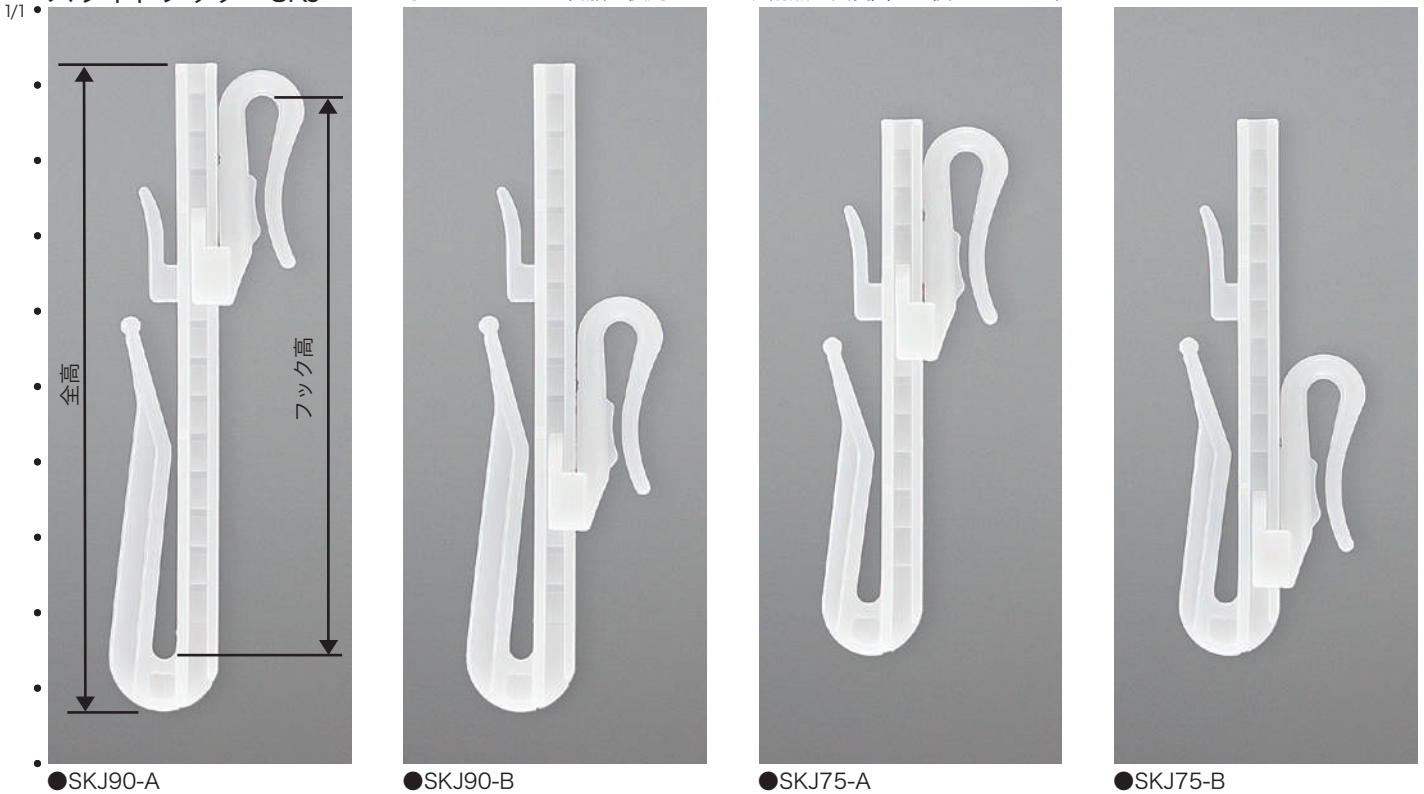
品名	カラー	サイズ	全高	フック高	材質	ケース入数
フラットフック SKF-75	ホワイト	SKFテープ用	65mm	54mm	ポリアセタール樹脂	500本x10袋
SKFテープ	クリア	75mmx100m巻	-	-	ポリエステル100%	1巻x10

※フック 袋単位 (500本) テープ (1反) より販売

【スライドフック】

スライドフック SKJ

- 差し込み部形状が玉のため、作業性もよく、挿入後は抜けにくい形状です。
- ポリアセタール樹脂を使用しており、耐熱・強度面でも優れています。



●SKJ90-A

●SKJ90-B

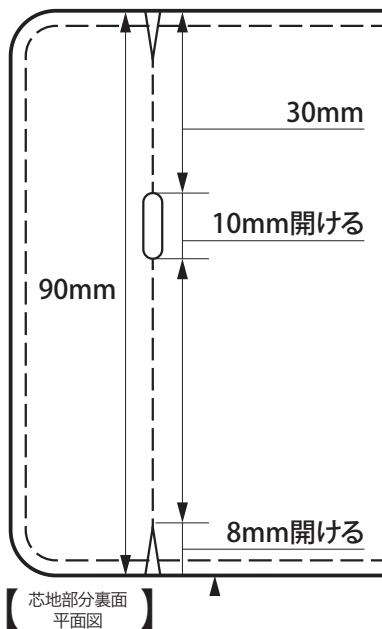
●SKJ75-A

●SKJ75-B

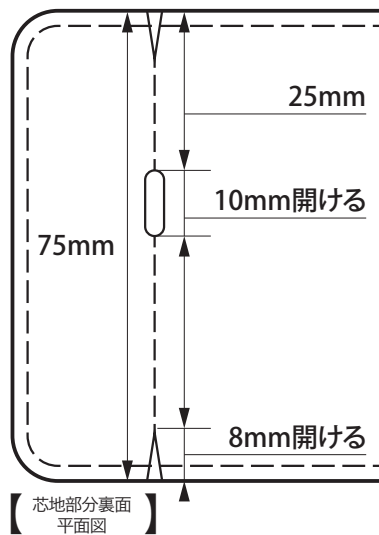
スライドフック SKJ 取り付け手順

●縫製

■SKJ90/90mm幅

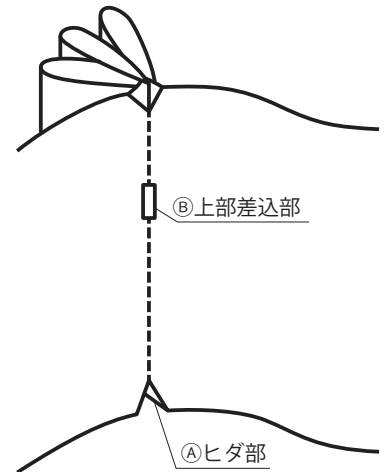


■SKJ75/75mm幅



■下部、上部の差し込み口を開けて縫製してください。

●フック取り付け



- ①スライドフックSKJをヒダ部に差し込みます。
- ②ヒダを軽く支え、⑧に上部フックを差し込みます。
- ③上部フックを差し込み後、スライドフックSKJ本体を上押ししてください。

品名	カラー	適応芯地	全高	フック高	材質	ケース入数
スライドフック SKJ90-A	ホワイト	90mm芯地	86mm	75mm	ポリアセタール樹脂	500本×10袋
スライドフック SKJ90-B				45mm		
スライドフック SKJ75-A		75mm芯地		60mm		
スライドフック SKJ75-B				30mm		

●フック位置はA (4段目)、B (10段目) それぞれの位置に設定されています。
ご注文の際、必ずフック位置をご指定ください。